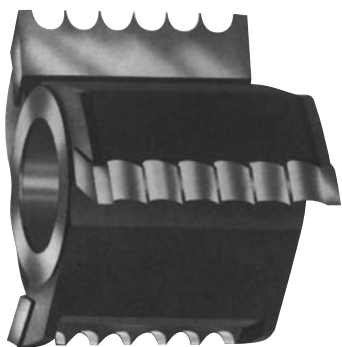


1090

FRESA SAGOMATA PER BASTONCINI LISCI SMOOTH DOWELS PROFILE CUTTER



APPLICAZIONE/APPLICATION:

Per la realizzazione contemporanea di più bastoncini lisci
For cutting smooth dowels.

MACCHINA/MACHINE:

Scorniatrici/ Moulders.

INFORMAZIONI TECNICHE/TECHNICAL INFORMATION:

Impiego a coppie • Nr. giri ottimale fino ad un avanzamento di 15 mt./min. - $n=6.000 \text{ min}^{-1}$

• Codice fresa = ART. + D + B • Esempio: fresa D. 120 per realizzare 6 bastoncini d. 8 zigrinati - Codice 1095.120.061

Use in pairs • Optimal RPM $n=6.000 \text{ min}^{-1}$ up to a feed rate of 15 m min^{-1}

• Cutter code = ART. + D + B • Example = Cutter D. 120 to obtain 6 serrated dowels d.8
Code = 1095.120.061

HW **Z=3** **MEC** Avanzamento meccanico
Mechanical feed



Diam. bastoncino/Dowel diam.	DB	6	8	10	12	14	16	18	20
Dentello/Spl. point	S	1	1	1	1,5	1,5	1,5	1,5	2
Passo/Pitch	T	7	9	11	13,5	15,5	17,5	19,5	22
Ras. esterno/Square end	P	4	4	5	5	5	5	5	7
Diam. fresa/Cutter diameter	D	120	120	120	120	120	140	140	140

2

Spess. fresa/Thickness	B	21	25	31	33	40	44	48	56
Cod. prezzo/Price code		D24	L24	B25	G25	M25	M26	E27	F28

3

Spess. fresa/Thickness	B	28	34	42	49	55	61	67	78
Cod. prezzo/Price code		B25	G25	D26	C27	G27	B29	B30	L30

4

Spess. fresa/Thickness	B	35	43	53	63	71	79	87	100
Cod. prezzo/Price code		C26	M26	F27	L28	M29	A31	M31	L32

5

Spess. fresa/Thickness	B	42	52	64	76	86	96	106	122
Cod. prezzo/Price code		A27	A28	D29	F30	A31	E32	G33	E34

6

Spess. fresa/Thickness	B	49	61	75	90	102	114	126	144
Cod. prezzo/Price code		G27	D29	D30	F31	D32	L33	F34	C35

7

Spess. fresa/Thickness	B	56	70	86	103	117	131	145	
Cod. prezzo/Price code		D29	F30	D31	G32	L33	F34	C35	

8

Spess. fresa/Thickness	B	63	79	97	117	133	149		
Cod. prezzo/Price code		M29	A31	B32	B33	C34	F35		

9

Spess. fresa/Thickness	B	70	88	108					
Cod. prezzo/Price code		F30	E31	G32					

10

Spess. fresa/Thickness	B	77	97	119					
Cod. prezzo/Price code		D31	D32	G33					

