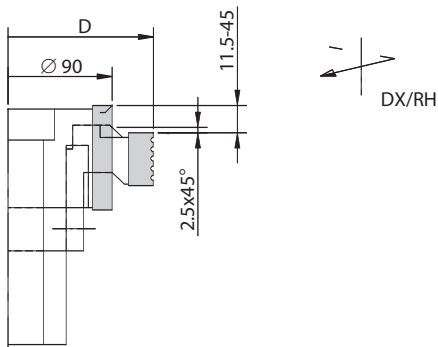


INFORMAZIONI TECNICHE/TECHNICAL INFORMATION:

Esecuzione con lama D. 220 regolabile con ghiera.
Made with D. 220 saw blade. Adjustable by nut.

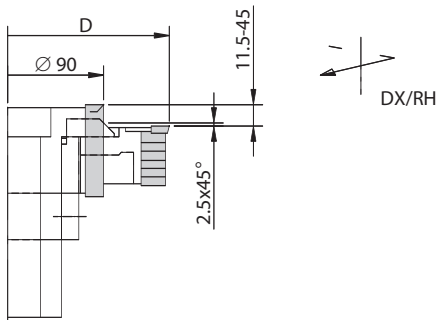
Codice Code	D	B	Z	Cod. Prezzo Price Code
1775.000.001	220/90	11,5:45	3+6	L36



INFORMAZIONI TECNICHE/TECHNICAL INFORMATION:

Esecuzione con truciolatore D. 130 regolabile su canotto.
Made with D. 130 hogger. Adjustable on hub.

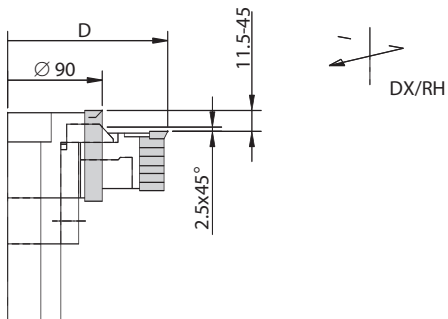
Codice Code	D	B	Z	Cod. Prezzo Price Code
1775.000.002	130/90	11,5:45	3+6	L34



INFORMAZIONI TECNICHE/TECHNICAL INFORMATION:

Esecuzione con truciolatore multitagliente D. 150 + lama regolabile su canotto.
Made with D. 150 multicut hogger and saw blade. Adjustable on hub.

Codice Code	D	B	Z	Cod. Prezzo Price Code
1775.000.003	150/90	11,5:45	3+6	L36



INFORMAZIONI TECNICHE/TECHNICAL INFORMATION:

Esecuzione con truciolatore multitagliente D. 125 + lama regolabile su canotto.
Made with D. 125 multicut hogger and saw blade. Adjustable on hub.

Codice Code	D	B	Z	Cod. Prezzo Price Code
1775.000.004	125/70	10:35	3+6	M35