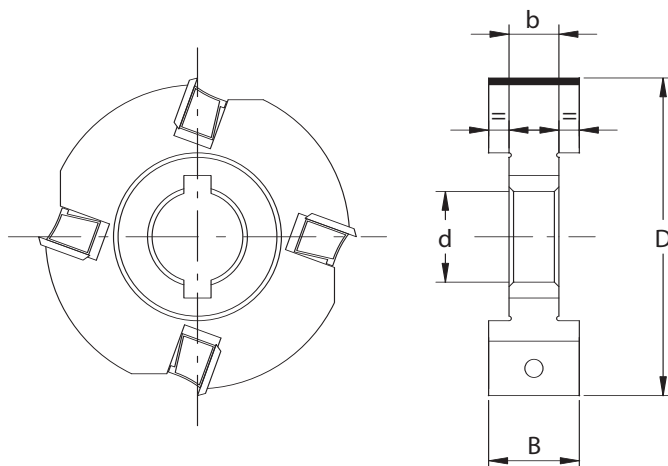


2235

TESTE PORTA COLTELLI PER BORDATRICI CUTTERHEADS FOR EDGEBOARDING MACHINES



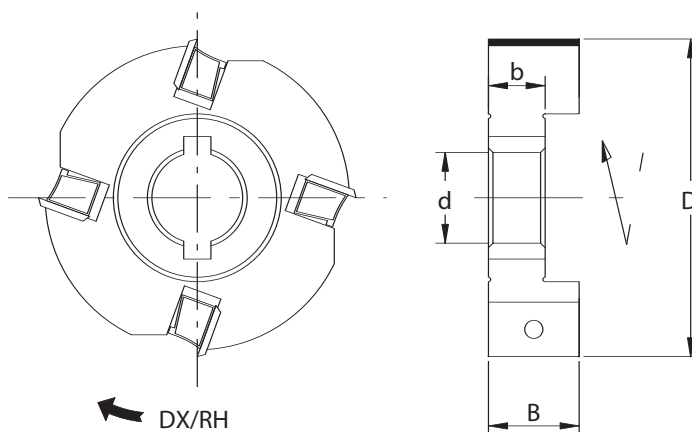
HW **Z=4** **MEC** Avanzamento meccanico
Mechanical feed

RICAMBI/Spare Parts

Codice Code	D	B	b	d	DKN	Macchina Machine	Cod. Prezzo Price Code	Coltello Knife	Cuneo Wedge	Vite Screw
2235.050.000	50	12	10	16	5x2,3	Homag	D16	8105.120.012	8280.100.000	8285.008.000
2235.050.001	50	12	10	16	5x2,3	IMA	D16	8105.120.012	8280.100.000	8285.008.000
2235.050.002	50	20	10	16	5x2,3	Holz-Her	G16	8105.200.012	8280.160.000	8285.008.000
2235.061.000	61	12	11	16	5x2,3	Homag	D16	8105.120.012	8280.100.000	8285.008.000
2235.061.000	61	20	11	16	5x2,3	Homag	G16	8105.200.012	8280.160.000	8285.008.000
2235.070.000	70	12	10	16	5x2,3	Homag/Brandt	D16	8105.120.012	8280.100.000	8285.008.000
2235.070.001	70	20	11	16	5x2,3	Homag	G16	8105.200.012	8280.160.000	8285.008.000
2235.070.002	70	20	11	20	6x3,5	Holz-Her	G16	8105.200.012	8280.160.000	8285.008.000
2235.080.000	80	40	25	30	8x3,3	Holz-Her	G18	8105.400.012	8280.360.000	8285.008.000

2240

TESTE PORTA COLTELLI PER BORDATRICI CUTTERHEADS FOR EDGEBOARDING MACHINES



HW **Z=4** **MEC** Avanzamento meccanico
Mechanical feed

RICAMBI/Spare Parts

Codice Dx Code Dx	Codice Sx Code Sx	D	B	b	d	DKN	Macchina Machine	Cod. Prezzo Price Code	Coltello Knife	Cuneo Wedge	Vite Screw
2240.070.020	2240.070.021	70	20	12,5	20	6x3,5	IMA/IDM	G16	8105.200.012	8280.160.000	8285.008.000
							Homag/Brandt				
2240.070.030	2240.070.031	70	30	10	16	5x2,3	IDM	C17	8105.300.012	8280.260.000	8285.008.000
2240.080.030	2240.080.031	80	30	10	16	5x2,3	IDM	M17	8105.300.012	8280.260.000	8285.008.000