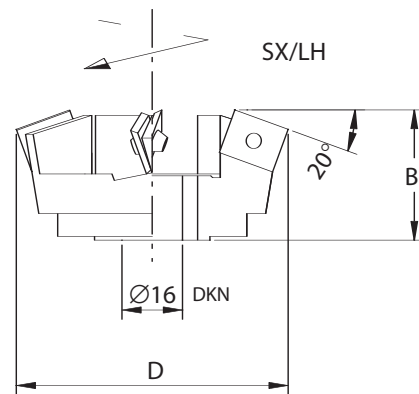
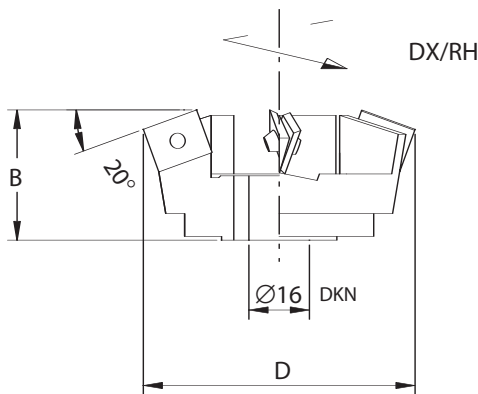
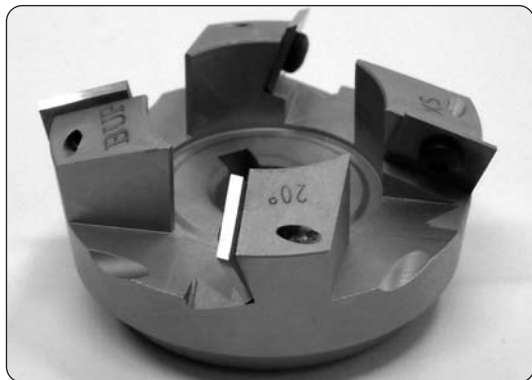


2250-2255-2260

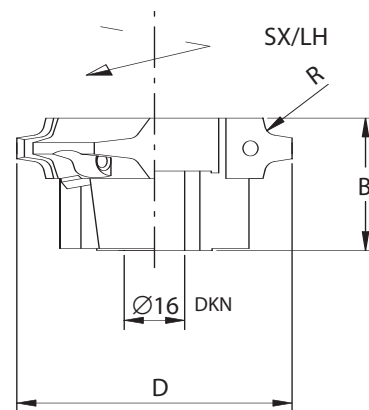
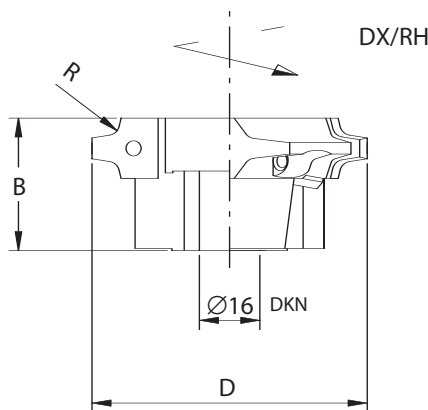
TESTE PORTA COLTELLI PER BORDATRICI "BIESSE" CUTTERHEADS FOR BIESSE EDGEBANDING MACHINES



HW **Z=4** **MEC** Avanzamento meccanico
Mechanical feed

RICAMBI/Spare Parts

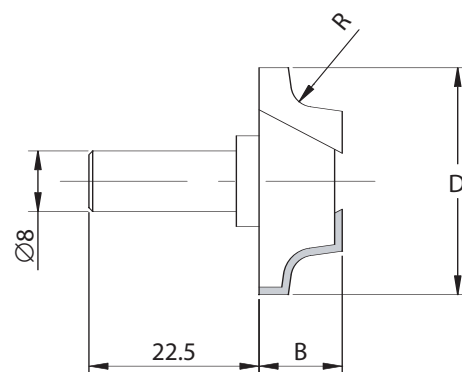
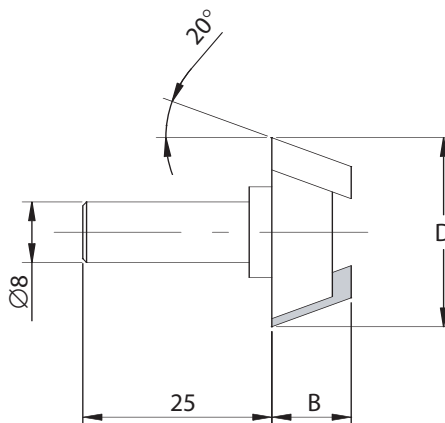
Codice Dx Rh Code	Codice Sx Lh Code	D D	B B	Cod. Prezzo Price Code	Coltello Knife	Cuneo Wedge	Vite Screw
2250.020.001	2250.020.002	70	35	C21	8105.150.012	-	8330.035.003



HW **Z=4** **MEC** Avanzamento meccanico
Mechanical feed

RICAMBI/Spare Parts

Codice Dx Rh Code	Codice Sx Lh Code	R R	D D	B B	Cod. Prezzo Price Code	Coltello Knife	Cuneo Wedge	Vite Screw
2255.010.001	2255.010.002	1	72	35	H21	8205.010.000	8281.140.000	8285.006.000
2255.015.001	2255.015.002	1.5	72	35	H21	8205.015.000	8281.140.000	8285.006.000
2255.020.001	2255.020.002	2	72	35	H21	8205.020.000	8281.140.000	8285.006.000
2255.025.001	2255.025.002	2,5	72	35	H21	8205.025.000	8281.140.000	8285.006.000
2255.030.001	2255.030.002	3	72	35	H21	8205.030.000	8281.140.000	8285.006.000



HW **Z=4** **MEC** Avanzamento meccanico
Mechanical feed

Codice Code	R R	D D	B B	Cod. Prezzo Price Code
2260.010.000	20°	25	10,5	M12
2260.015.000	R1,5	30	11	M12
2260.020.000	R2	30	11	M12
2260.030.000	R3	30	11	M12