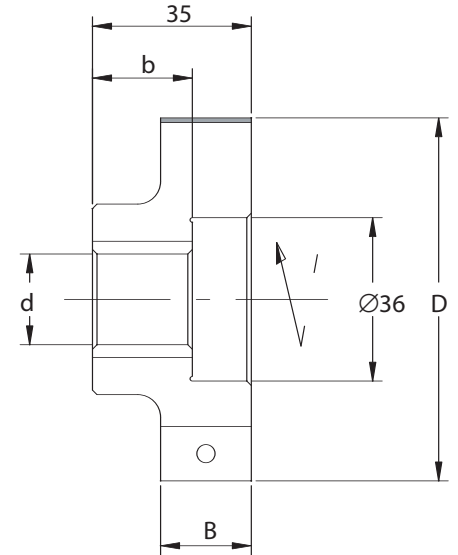
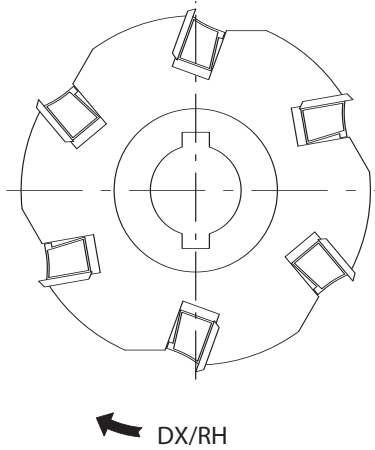


2270

TESTE PORTA COLTELLI PER BORDATRICI "BIESSE" CUTTERHEADS FOR BIESSE EDGEBOARDING MACHINES



HW **Z=6** **MEC** Avanzamento meccanico
Mechanical feed



RICAMBI/Spare Parts

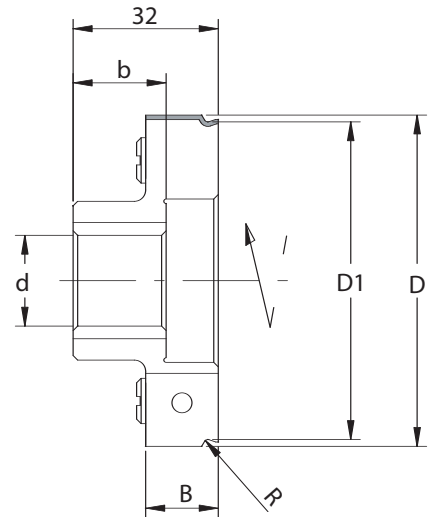
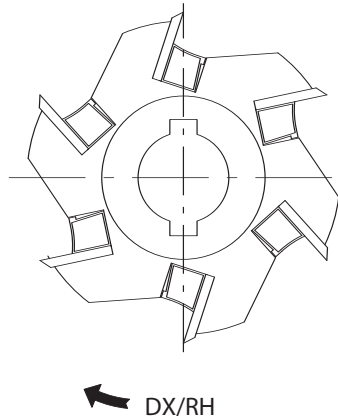
Codice Dx Rh Code	Codice Sx Lh Code	D	B	b	d	DKN	Cod. Prezzo Price Code	Coltello Knife	Cuneo Wedge	Vite Screw
2270.080.020	2270.080.021	80	20	22	20	6x2,8	D19	8105.200.012	8280.160.000	8285.008.000
2270.080.030	2270.080.031	80	30	22	20	6x2,8	C20	8105.300.012	8280.260.000	8285.008.000

2275

TESTE PORTA COLTELLI PER BORDATRICI "BIESSE" CUTTERHEADS FOR BIESSE EDGEBOARDING MACHINES



HW **Z=6** **MEC** Avanzamento meccanico
Mechanical feed



RICAMBI/Spare Parts

Codice Code	R	D	D1	B	b	d	DKN	Rotazione Rotation	Cod. Prezzo Price Code	Coltello Knife	Cuneo Wedge	Vite Screw
2275.010.001	1	73	70	16	20,5	20	6x2,8	Dx/Rh	H21	8207.010.001	8281.140.000	8285.006.000
2275.010.002	1	73	70	16	20,5	20	6x2,8	Sx/Lh	H21	8207.010.002	8281.140.000	8285.006.000
2275.015.001	1,5	73	70	16	20,5	20	6x2,8	Dx/Rh	H21	8207.015.001	8281.140.000	8285.006.000
2275.015.002	1,5	73	70	16	20,5	20	6x2,8	Sx/Lh	H21	8207.015.002	8281.140.000	8285.006.000
2275.020.001	2	74	70	16	20,5	20	6x2,8	Dx/Rh	H21	8207.020.001	8281.140.000	8285.006.000
2275.020.002	2	74	70	16	20,5	20	6x2,8	Sx/Lh	H21	8207.020.002	8281.140.000	8285.006.000
2275.030.001	3	75	70	16	20,5	20	6x2,8	Dx/Rh	H21	8207.030.001	8281.140.000	8285.006.000
2275.030.002	3	75	70	16	20,5	20	6x2,8	Sx/Lh	H21	8207.030.002	8281.140.000	8285.006.000