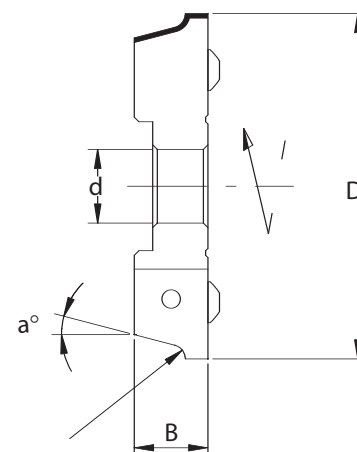
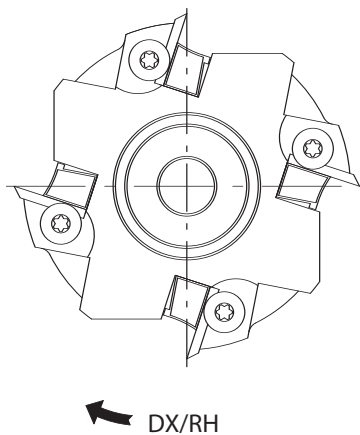


# 2290

## TESTE PORTA COLTELLI PER BORDATRICI "CASADEI" CUTTERHEADS FOR CASADEI EDGEBOARDING MACHINES



**HW** **Z=4** **MEC** Avanzamento meccanico  
Mechanical feed

Nell'ordine specificare diametro foro "d"  
In the order specify bore diameter "d"

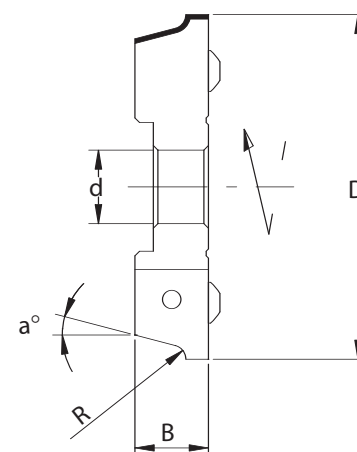
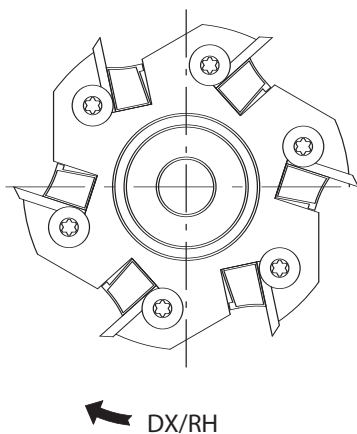
Codice Code	R R	$\alpha$ $\alpha$	D D	B B	d d	Rotazione Rotation	Cod. Prezzo Price Code
2290.020.001	2	15°	75	16	12-16 DKN	Dx/Rh	L19
2290.020.002	2	15°	75	16	12-16 DKN	Sx/Lh	L19
2290.020.003	2	3°	75	16	12-16 DKN	Dx/Rh	L19
2290.020.004	2	3°	75	16	12-16 DKN	Sx/Lh	L19
2290.030.001	3	15°	75	16	12-16 DKN	Dx/Rh	L19
2290.030.002	3	15°	75	16	12-16 DKN	Sx/Lh	L19
2290.030.003	3	3°	75	16	12-16 DKN	Dx/Rh	L19
2290.030.004	3	3°	75	16	12-16 DKN	Sx/Lh	L19

### RICAMBI/Spare Parts

Coltello Knife	Cuneo Wedge	Vite Screw
8200.020.001	8281.140.000	8285.006.000
8200.020.002	8281.140.000	8285.006.000
8200.020.003	8281.140.000	8285.006.000
8200.020.004	8281.140.000	8285.006.000
8200.030.001	8281.140.000	8285.006.000
8200.030.002	8281.140.000	8285.006.000
8200.030.003	8281.140.000	8285.006.000
8200.030.004	8281.140.000	8285.006.000

# 2291

## TESTE PORTA COLTELLI PER BORDATRICI "CASADEI" CUTTERHEADS FOR CASADEI EDGEBOARDING MACHINES



**HW** **Z=6** **MEC** Avanzamento meccanico  
Mechanical feed

Nell'ordine specificare diametro foro "d"  
In the order specify bore diameter "d"

Codice Code	R R	$\alpha$ $\alpha$	D D	B B	d d	Rotazione Rotation	Cod. Prezzo Price Code
2291.020.001	2	15°	75	16	12-16 DKN	Dx/Rh	H21
2291.020.002	2	15°	75	16	12-16 DKN	Sx/Lh	H21
2291.020.003	2	3°	75	16	12-16 DKN	Dx/Rh	H21
2291.020.004	2	3°	75	16	12-16 DKN	Sx/Lh	H21
2291.030.001	3	15°	75	16	12-16 DKN	Dx/Rh	H21
2291.030.002	3	15°	75	16	12-16 DKN	Sx/Lh	H21
2291.030.003	3	3°	75	16	12-16 DKN	Dx/Rh	H21
2291.030.004	3	3°	75	16	12-16 DKN	Sx/Lh	H21

### RICAMBI/Spare Parts

Coltello Knife	Cuneo Wedge	Vite Screw
8200.020.001	8281.140.000	8285.006.000
8200.020.002	8281.140.000	8285.006.000
8200.020.003	8281.140.000	8285.006.000
8200.020.004	8281.140.000	8285.006.000
8200.030.001	8281.140.000	8285.006.000
8200.030.002	8281.140.000	8285.006.000
8200.030.003	8281.140.000	8285.006.000
8200.030.004	8281.140.000	8285.006.000