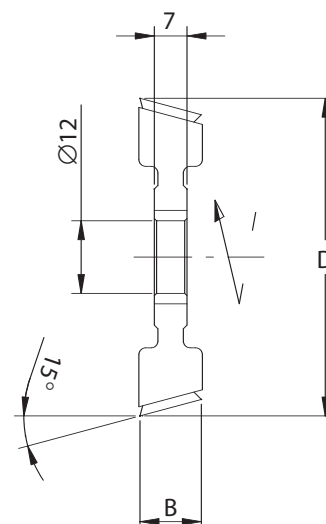
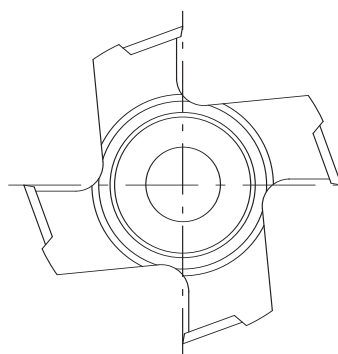


2295

TESTE PORTA COLTELLI PER BORDATRICI "CASADEI" CUTTERHEADS FOR CASADEI EDGEBOARDING MACHINES



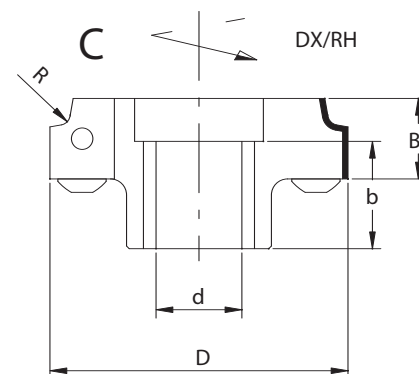
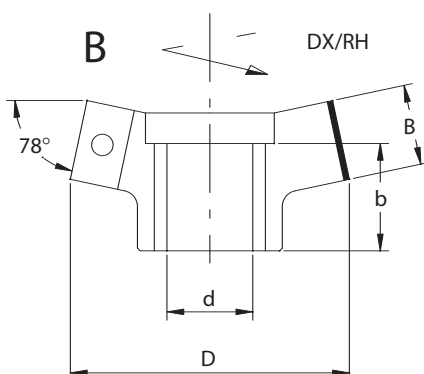
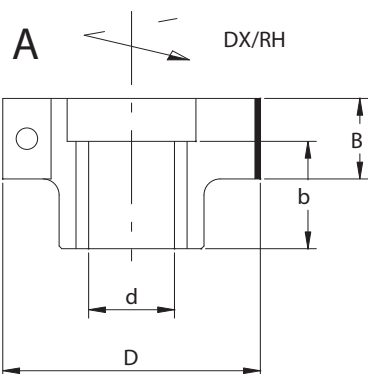
HW **Z=4** **MEC** Avanzamento meccanico
Mechanical feed

DX/RH

Codice Code	α α	D D	B B	d d	DKN DKN	Rotazione Rotation	Cod. Prezzo Price Code	RICAMBI/Spare Parts	
								Coltello Knife	Vite Screw
2295.070.001	15°	70	14	12	5x2,3	Dx/Rh	C16	8120.140.002	8295.005.000
2295.070.002	15°	70	14	12	5x2,3	Sx/Lh	C16	8120.140.002	8295.005.000

2296-2297-2298

TESTE PORTA COLTELLI PER BORDATRICI "TECNOMA" CUTTERHEADS FOR TECNOMA EDGEBOARDING MACHINES



HW **Z=2** **MEC** Avanzamento meccanico
Mechanical feed

Codice Code	D D	B B	b b	d d	DKN DKN	R R	Rotazione Rotation	Cod. Prezzo Price Code	RICAMBI/Spare Parts	
									Coltello Knife	Vite Screw
2296.000.001	48	15	16	16	5x2,3		Dx/Rh	G14	8110.150.009	8330.035.002
2296.000.002	48	15	16	16	5x2,3		Sx/Lh	G14	8110.150.009	8330.035.002
2297.000.001	52	15	16	16	5x2,3		Dx/Rh	B15	8110.150.009	8330.035.002
2297.000.002	52	15	16	16	5x2,3		Sx/Lh	B15	8110.150.009	8330.035.002
2298.010.001	58	15	16	16	5x2,3	1	Dx/Rh	L15	8211.010.001	8330.035.002
2298.010.002	58	15	16	16	5x2,3	1	Sx/Lh	L15	8211.010.002	8330.035.002
2298.020.001	58	15	16	16	5x2,3	2	Dx/Rh	L15	8211.020.001	8330.035.002
2298.020.002	58	15	16	16	5x2,3	2	Sx/Lh	L15	8211.020.002	8330.035.002
2298.030.001	58	15	16	16	5x2,3	3	Dx/Rh	L15	8211.030.001	8330.035.002
2298.030.002	58	15	16	16	5x2,3	3	Sx/Lh	L15	8211.030.002	8330.035.002