

4033

FRESE PER CANALI SU PIANO PANTOGRAFO GROOVING CUTTERS FOR CNC ROUTER TABLES

APPLICAZIONE/APPLICATION:

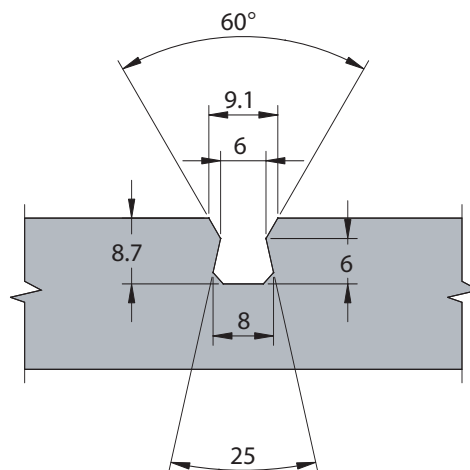
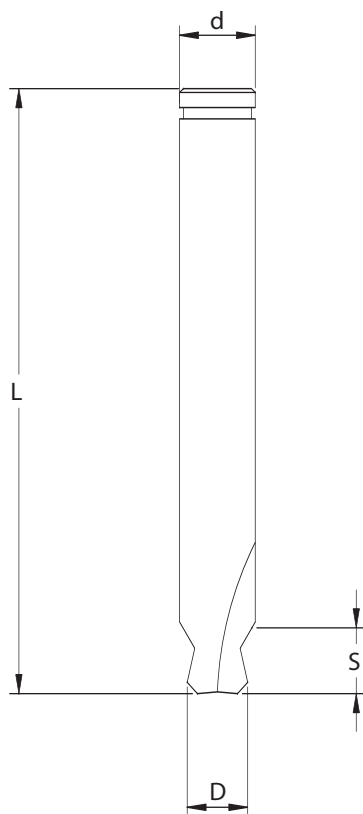
Esecuzione di canali per piani pantografi.
Dove tail grooving cutter for router tables.

MACCHINA/MACHINE:

Pantografo CNC/*CNC router.*

INFORMAZIONI TECNICHE/TECHNICAL INFORMATION:

Esecuzione in HW integrale micrograno con 2 taglienti diritti.
Vengono fornite con attacco cilindrico d.10. Giri 18.000-30.000 min⁻¹.
Manufactured with 2 micrograin solid carbide cutting edges.
Supplied with cylindrical shank d. 10. RPM 18.000-30.000 min⁻¹.



HW

MEC

Z=2

Codice Code	D D	S S	L L	d d	Cod. Prezzo Price Code
4033.000.001	8	8,7	80	10	E14