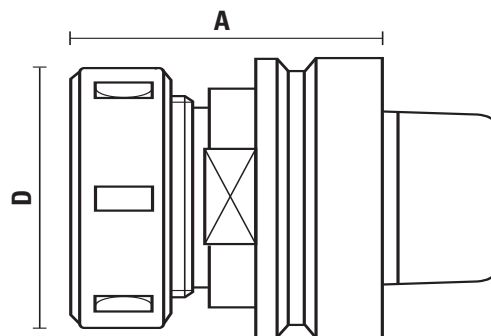


# 4112

## MANDRINO DI PRECISIONE ATTACCO HSK HIGH PRECISION COLLET CHUCK - HSK SHANK

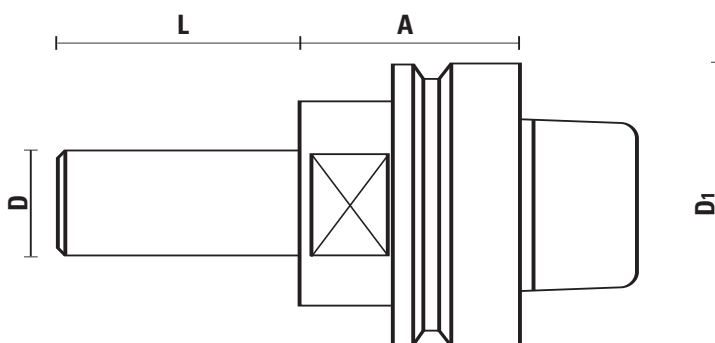


### HSK 63 F (Cono/Taper)

Codice Code	D	A	Pinza Collet	Ghiera Lock nut	Rotazione Rotation	Codice Prezzo Price Code
4112.010.001	50	76	Ø3÷20 (art. 4116)	ER 32 (art. 4118)	Dx/Rh	E19
4112.010.002	50	76	Ø3÷20 (art. 4116)	ER 32 (art. 4118)	Sx/Lh	D20
4112.020.001	63	76	Ø3÷25 (art. 4116)	ER 40 (art. 4118)	Dx/Rh	D20
4112.020.002	63	76	Ø3÷25 (art. 4116)	ER 40 (art. 4118)	Sx/Lh	A21

### HSK 63 E (Cono/Taper)

Codice Code	D	A	Pinza Collet	Ghiera Lock nut	Rotazione Rotation	Codice Prezzo Price Code
4112.030.001	63	76	Ø3÷25 (art. 4116)	ER 40 (art. 4118)	Dx/Rh	A21
4112.030.002	63	76	Ø3÷25 (art. 4116)	ER 40 (art. 4118)	Sx/Lh	H21



### HSK 63 (Con albero/With spindle)

Codice Code	Tipo Type	D	A	L	Codice Prezzo Price Code
4112.100.001	HSK 63 F	30	33	70	D20
4112.100.002	HSK 63 F	30	33	100	D20
4112.110.001	HSK 63 F	30	42	70	D20
4112.110.002	HSK 63 F	30	42	100	D20
4112.120.001	HSK 63 E	30	45	70	H21
4112.120.002	HSK 63 E	30	45	100	H21