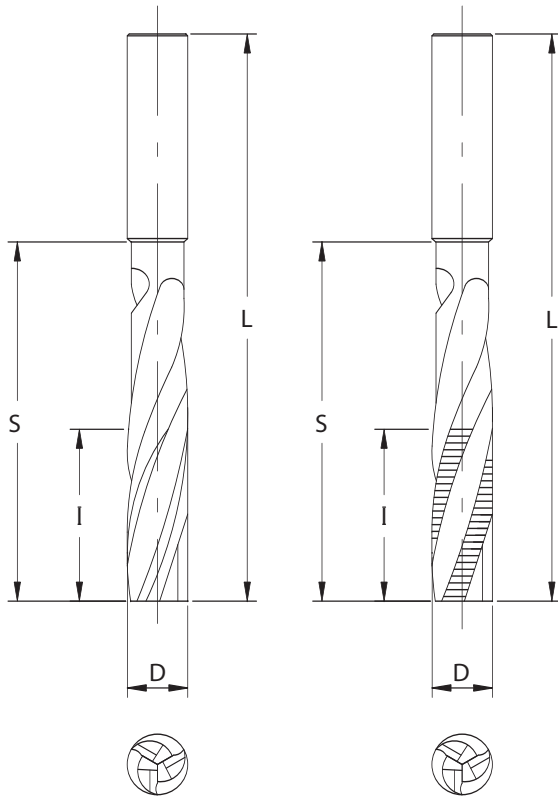


ART. 4204

ART. 4205



ELICA TRAENTE / UP-CUT SPIRAL

APPLICAZIONE/APPLICATION:

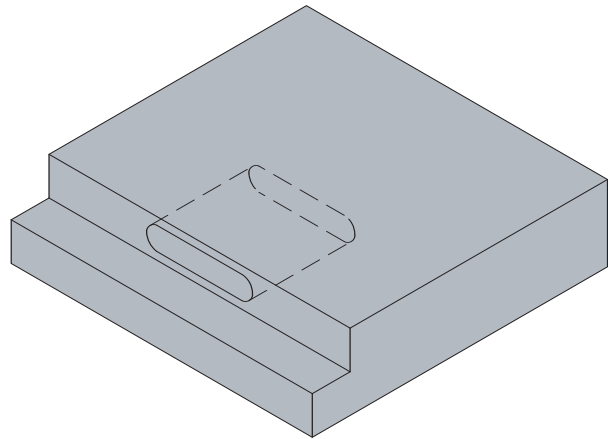
Realizzazione asole per incasso serrature porte.
For cutting of lock-cases and face-plates in doors.

MACCHINA/MACHINE:

Pantografo CNC/CNC router.

INFORMAZIONI TECNICHE/TECHNICAL INFORMATION:

Esecuzione in HW integrale micrograno. Si costruiscono con 3 taglienti ad elica traente con o senza rompitruciolo. Scarico del truciolo verso l'alto.
Manufactured with micrograin solid carbide. With 3 positive spiral cutting edges with or without chip-breaker. Upward chip evacuation.



Art. 4204 - Dx/Rh - Z = 3

Codice Code	D D	I I	S S	L L	Codice Prezzo Price Code
4204.140.100	14	45	95	150	G20
4204.160.100	16	45	95	150	E21
4204.180.100	18	45	95	150	F23
4204.200.100	20	45	95	150	D24

Art. 4205 - Dx/Rh - Z = 3

Codice Code	D D	I I	S S	L L	Codice Prezzo Price Code
4205.140.100	14	45	95	150	L21
4205.160.100	16	45	95	150	E22
4205.180.100	18	45	95	150	H23
4205.200.100	20	45	95	150	G24