

# 5008

## FRESE PANTOGRAFO PER ANTINE IN LEGNO CNC ROUTER CUTTERS FOR SOLID WOOD DOORS



### APPLICAZIONE/APPLICATION:

Realizzazione di antine per cucine in legno massiccio.  
Production of solid wood kitchen doors.

### MACCHINA/MACHINE:

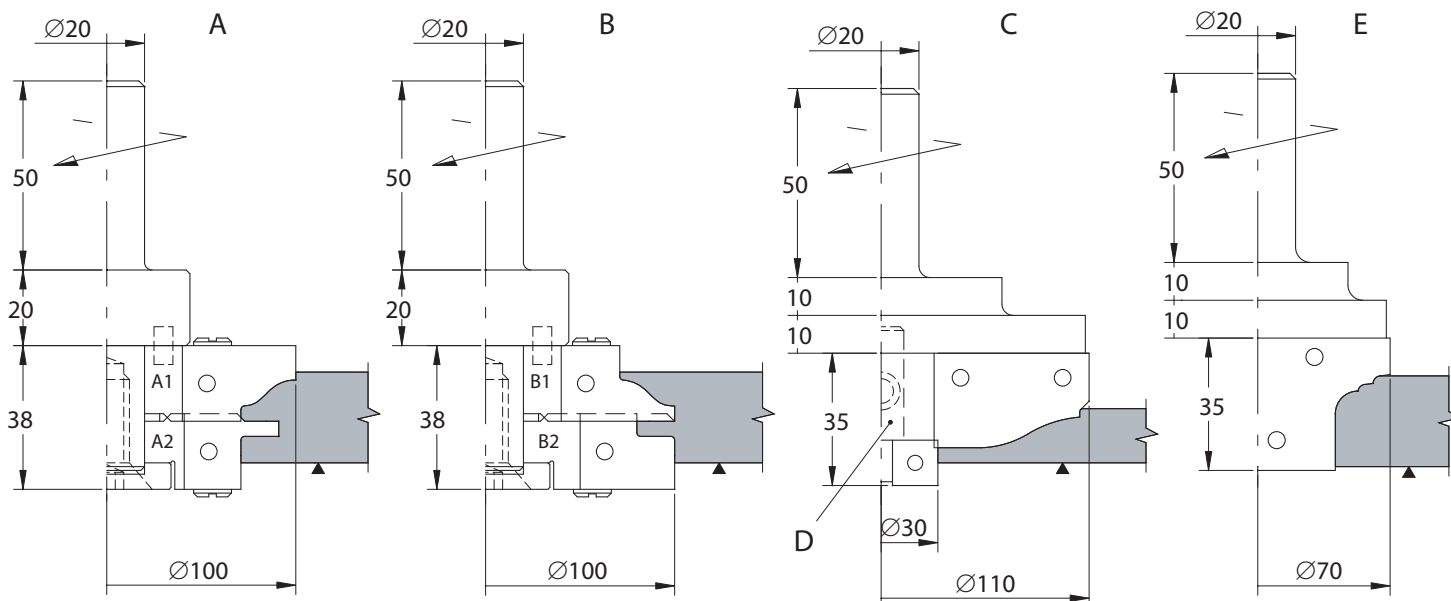
Pantografo CNC/CNC router.

### INFORMAZIONI TECNICHE/TECHNICAL INFORMATION:

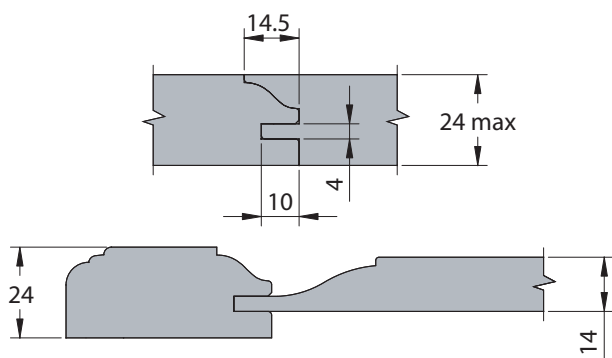
Esecuzione con coltelli intercambiabili in HW integrale micrograno.  
Si costruiscono con angoli di taglio ideati alla lavorazione di diversi tipi di legno.  
Vengono fornite con attacco cilindrico d. 20x50.  
Manufactured with indexable micrograin solid carbide knives.  
Produced with suitable cutting angles for different types of wood.  
Supplied with cylindrical shank d. 20x50.

**MEC** **HW**

Codice Code	D D	S S	Z Z	Giri Max Rpm Max	Cod. Prezzo Price Code	Profilo Profile	RICAMBI/Spare Parts			
							Coltello Knife	Vite Screw	Cuneo Wedge	Incisore Spur
5008.000.001	100	38	2	12.000	D30	A	A1-8170.020.030	8285.008.000	8280.160.000	
							A2-8170.020.025	8285.008.000	8280.160.000	
5008.000.002	100	38	2	12.000	L31	B	B1-8170.020.030	8285.008.000	8280.160.000	8120.140.002
							B2-8170.020.025	8285.008.000	8280.160.000	
5008.000.003	110	25	2	12.000	G25	C	8170.040.025	8330.035.003		
5008.000.004	30	12	3	12.000	E16	D	8105.120.012	8330.035.002		
5008.000.005	70	35	2	16.000	L23	E	8170.035.035	8330.035.003		



SEZIONE/SECTION:



VISTA/VIEW:

