

# 5085/5086

## FRESE PANTOGRAFO PER FORARE E CONTORNARE PLUNGING AND SIZING INSERT ROUTER CUTTERS



### APPLICAZIONE/APPLICATION:

Contornatura di pannelli in truciolare, MDF/HDF nobilitati e laminati.  
Sizing of paper, plastic coated, veneered chipboard or MDF/HDF panels.

### MACCHINA/MACHINE:

Pantografo CNC/CNC router.

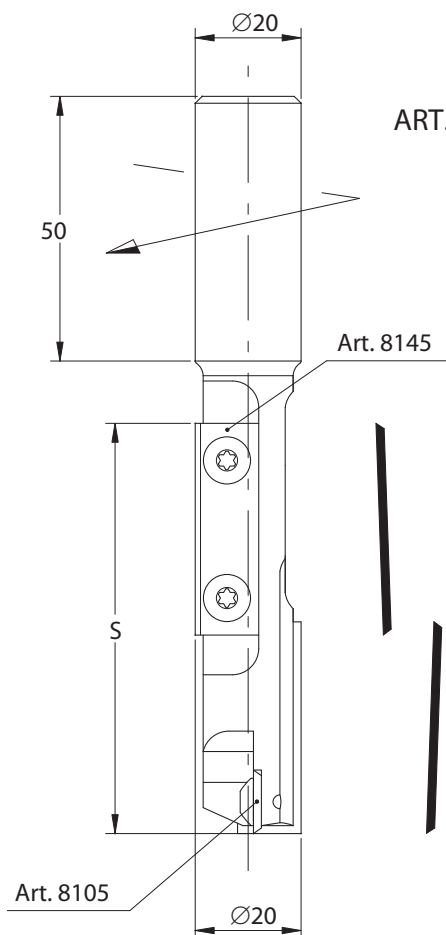
### INFORMAZIONI TECNICHE/TECHNICAL INFORMATION:

Esecuzione con coltelli intercambiabili in HW integrale micrograno.  
Si costruiscono con taglienti assialmente contrapposti per ottima finitura su entrambi i lati del pannello. L'art. 5085 viene fornito con attacco cilindrico d. 20x50, mentre l'art. 5086 viene fornito con attacco cilindrico d. 25x55  
Manufactured with indexable micrograin solid carbide knives. With shear up/shear down cutting edges for excellent finishing on top and bottom workpiece surfaces. Art. 5085 supplied with d. 20x50 cylindrical shank, art. 5086 supplied with d. 25x55 cylindrical shank.

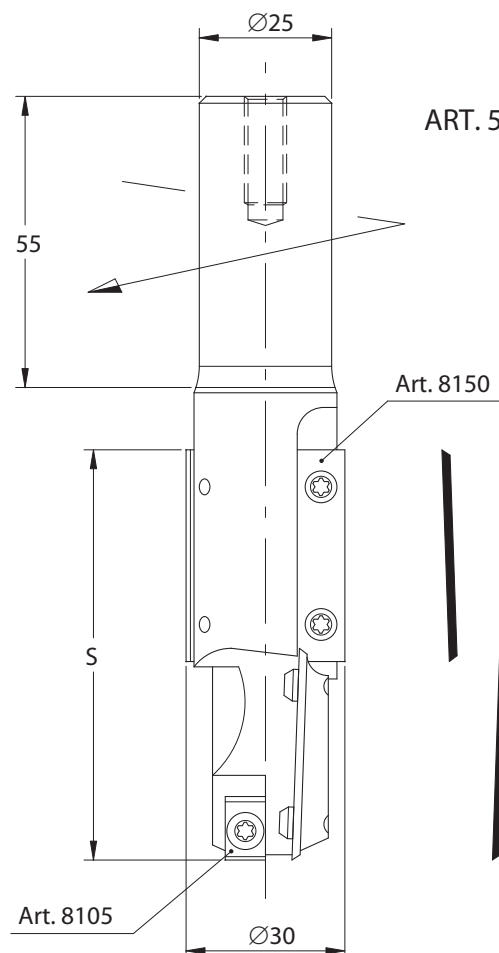
**MEC** **HW**

Art 5085						RICAMBI/Spare Parts		
Codice Code	D D	S S	Z Z	Giri Max Rpm Max	Cod. Prezzo Price Code	Coltello Knife	Vite Screw	Chiave Key
5085.020.060	20	58	1+1+1	20.000	C23	8145.300.012	8330.035.004	8345.015.000
						8105.096.012	8330.035.002	8345.015.000
5085.020.080	20	78	1+1+1	20.000	M24	8145.400.012	8330.035.004	8345.015.000
						8105.096.012	8330.035.002	8345.015.000

Art 5086						RICAMBI/Spare Parts		
Codice Code	D D	S S	Z Z	Giri Max Rpm Max	Cod. Prezzo Price Code	Coltello Knife	Vite Screw	Chiave Key
5086.030.060	30	55	2+2+2	20.000	G24	8150.300.009	8330.035.002	8345.015.000
						8105.076.012	8330.035.002	8345.015.000
5086.030.080	30	75	2+2+2	20.000	M26	8150.400.009	8330.035.002	8345.015.000
						8105.076.012	8330.035.002	8345.015.000



ART. 5085



ART. 5086