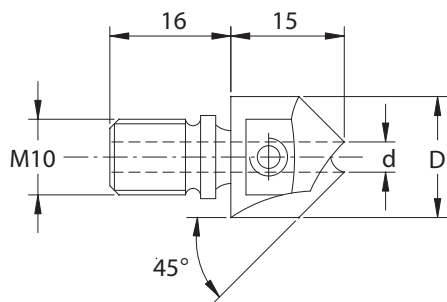
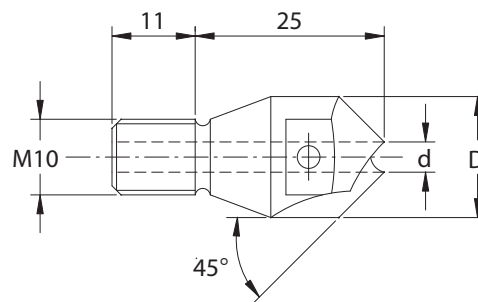


# 7100 - 7101

## SVASATORE PORTAPUNTA COUNTERSINK DRILL HOLDER



**ATTACCO PER MACCHINE/SHANK FOR MACHINES:**  
*Biesse, Morbidelli, Masterwood, Weeke, Vitap (new type)*



**ATTACCO PER MACCHINE/SHANK FOR MACHINES:**  
*Balestrini, Busellato, Ompec, Vitap (old type)*

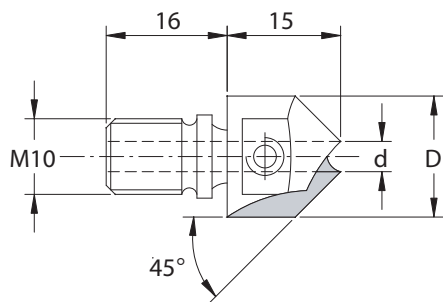
### HSS

Codice Dx Rh Code	Codice Sx Lh Code	d d	D D	Cod. Prezzo Price Code
7100.030.160	7101.030.160	3	16	C07
7100.035.160	7101.035.160	3,5	16	C07
7100.040.160	7101.040.160	4	16	C07
7100.045.160	7101.045.160	4,5	16	C07
7100.050.160	7101.050.160	5	16	C07
7100.055.160	7101.055.160	5,5	16	C07

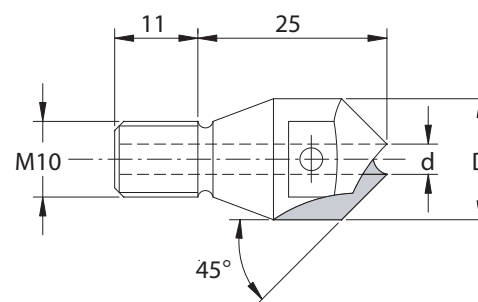
\* Nell'ordine specificare il tipo di attacco/With the order specify the shank type

# 7105 - 7106

## SVASATORE PORTAPUNTA COUNTERSINK DRILL HOLDER



**ATTACCO PER MACCHINE/SHANK FOR MACHINES:**  
*Biesse, Morbidelli, Masterwood, Weeke, Vitap (new type)*



**ATTACCO PER MACCHINE/SHANK FOR MACHINES:**  
*Balestrini, Busellato, Ompec, Vitap (old type)*

### HW

Codice Dx Rh Code	Codice Sx Lh Code	d d	D D	Cod. Prezzo Price Code
7105.030.160	7106.030.160	3	16	M06
7105.035.160	7106.035.160	3,5	16	M06
7105.040.160	7106.040.160	4	16	M06
7105.045.160	7106.045.160	4,5	16	M06
7105.050.160	7106.050.160	5	16	M06
7105.055.160	7106.055.160	5,5	16	M06

\* Nell'ordine specificare il tipo di attacco/With the order specify the shank type