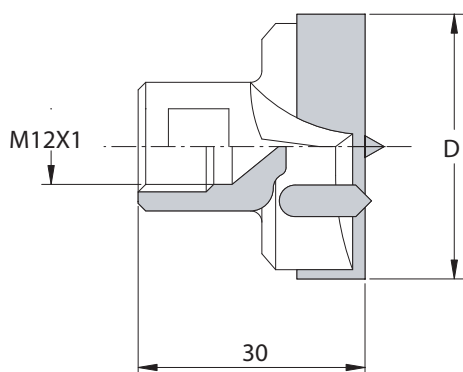


7165 - 7166

PUNTE PER CERNIERE IN HW HW HINGE BORING BITS



Z=2+2

Codice Dx <i>Rh Code</i>	Codice Sx <i>Lh Code</i>	D <i>D</i>	L <i>L</i>	Cod. Prezzo <i>Price Code</i>
7165.200.030	7166.200.030	20	30	G07
7165.250.030	7166.250.030	25	30	G07
7165.300.030	7166.300.030	30	30	E08
7165.320.030	7166.320.030	32	30	M08
7165.350.030	7166.350.030	35	30	H08
7165.380.030	7166.380.030	38	30	C10
7165.400.030	7166.400.030	40	30	B11
7165.450.030	7166.450.030	45	30	E12
7165.500.030	7166.500.030	50	30	C14
7165.600.030	7166.600.030	60	30	M16