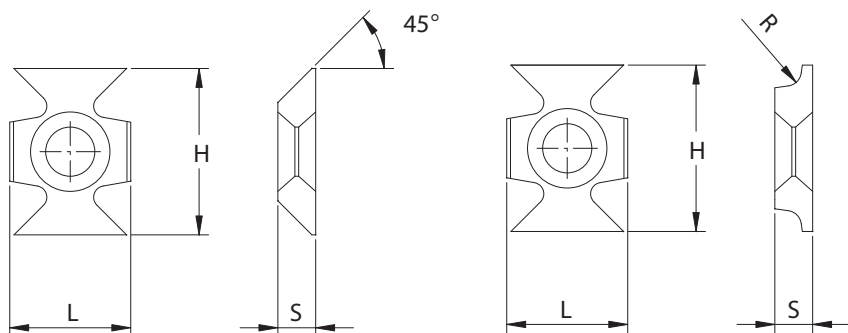


# 8130

## INSERTI LEVASPIGOLI IN HW INTEGRALE SOLID CARBIDE ROUNDING/CHAMFERING KNIVES

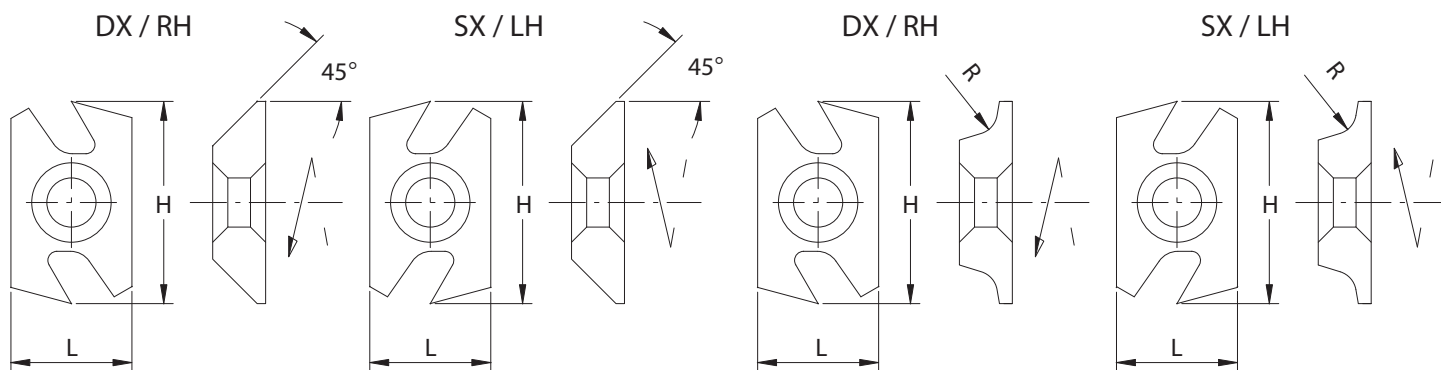


**HW MEC** Avanzamento meccanico  
Mechanical feed

Codice Code	L L	H H	S S	R R	$\alpha$ $\alpha$	Qualità Grade	Codice Prezzo Price Code
8130.220.045	16	22	5	-	45°	HC20	A03
8130.220.015	16	22	5	1,5	-	HC20	A03
8130.220.020	16	22	5	2	-	HC20	A03
8130.220.030	16	22	5	3	-	HC20	A03
8130.220.040	16	22	6	4	-	HC20	D03
8130.220.050	16	22	6	5	-	HC20	D03

# 8131 - 8132

## INSERTI LEVASPIGOLI IN HW INTEGRALE SOLID CARBIDE ROUNDING/CHAMFERING KNIVES



**HW MAN** Avanzamento manuale  
Manual feed

Codice Dx Rh code	Codice Sx Lh code	L L	H H	S S	R R	$\alpha$ $\alpha$	Qualità Grade	Codice Prezzo Price Code
8131.260.045	8132.260.045	16	26,74	7	-	45°	HC20	B05
8131.260.015	8132.260.015	16	26,74	7	1,5	-	HC20	B05
8131.260.020	8132.260.020	16	26,74	7	2	-	HC20	B05
8131.260.030	8132.260.030	16	26,74	7	3	-	HC20	B05
8131.260.050	8132.260.050	16	26,74	7	5	-	HC20	B05