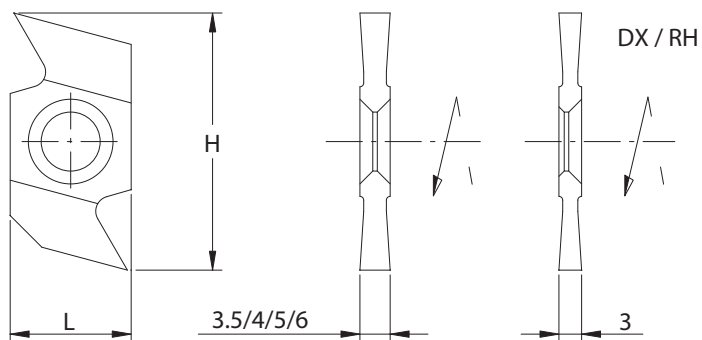


# 8140 - 8141

## INSERTI PER CANALI IN HW INTEGRALE SOLID CARBIDE GROOVING INSERTS

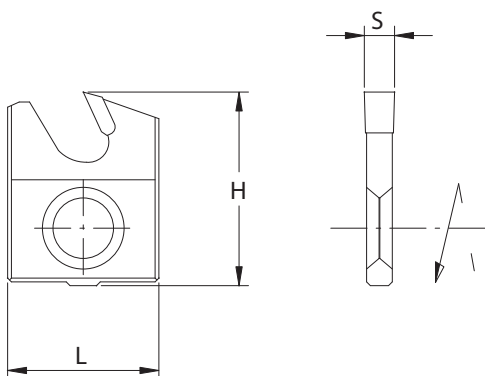


**HW** **MEC** Avanzamento meccanico  
Mechanical feed

Codice Dx Rh code	Codice Sx Lh code	L L	H H	S S	Codice Prezzo Price Code
8140.030.000	8141.030.000	16	34	3	L03
8140.035.000		16	34	3,5	M03
8140.040.000		16	34	4	M03
8140.050.000		16	34	5	A04
8140.060.000		16	34	6	C04

# 8142

## INSERTI PER CANALI IN HW INTEGRALE SOLID CARBIDE GROOVING INSERTS



**HW** **MAN** Avanzamento manuale  
Manual feed

Codice Code	L L	H H	S S	Codice Prezzo Price Code
8142.030.025	20	25,6	3	B05
8142.030.035	20	35,6	3	H05
8142.040.025	20	25,6	4	F04
8142.040.035	20	35,6	4	B05
8142.050.025	20	25,6	5	H04
8142.050.035	20	35,6	5	E05
8142.060.025	20	25,6	6	M04
8142.060.035	20	35,6	6	G05
8142.070.025	20	25,6	7	B05
8142.070.035	20	35,6	7	L05
8142.080.025	20	25,6	8	D05
8142.080.035	20	35,6	8	B06