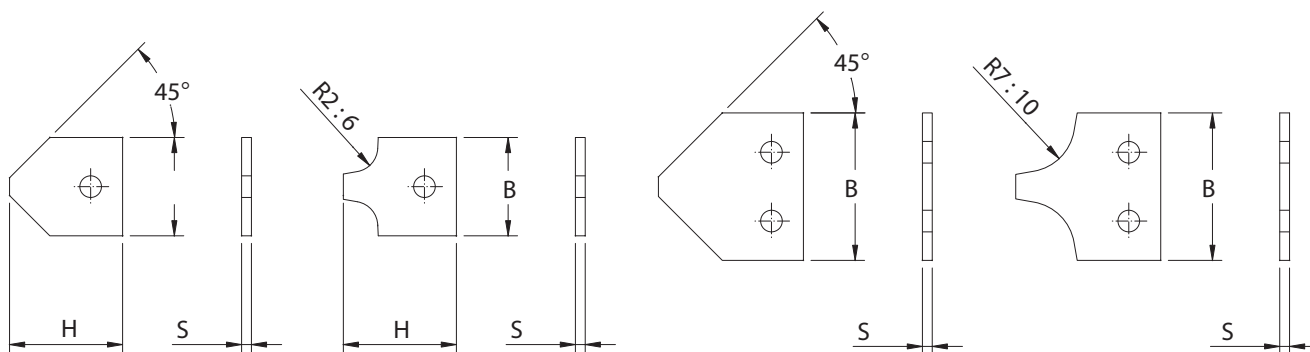


8196

COLTELLI A SAGOMATI IN HW INTEGRALE SOLID CARBIDE PROFILE KNIVES

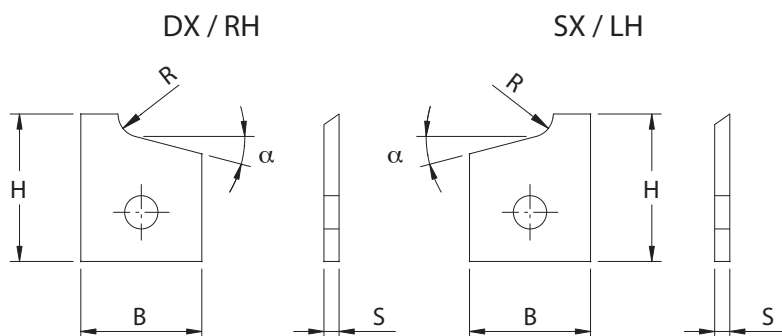


Ricambi per articolo 2320
Spare parts for article 2320

Codice Code	B B	H H	S S	R R	Codice Prezzo/Price Code					
					6 pcs	12 pcs	24 pcs	36 pcs	60 pcs	96 pcs
8196.020.045	20	25	2	45°	M05	C05	F04	C04	B04	M03
8196.020.000	20	25	2	2	M05	C05	F04	C04	B04	M03
8196.030.000	20	25	2	3	M05	C05	F04	C04	B04	M03
8196.040.000	20	25	2	4	M05	C05	F04	C04	B04	M03
8196.050.000	20	25	2	5	M05	C05	F04	C04	B04	M03
8196.060.000	20	25	2	6	M05	C05	F04	C04	B04	M03
8196.030.045	30	30	2	45°	L06	M05	B05	L04	H04	F04
8196.070.000	30	30	2	7	L06	M05	B05	L04	H04	F04
8196.080.000	30	30	2	8	L06	M05	B05	L04	H04	F04
8196.090.000	30	30	2	9	L06	M05	B05	L04	H04	F04
8196.100.000	30	30	2	10	L06	M05	B05	L04	H04	F04

8200

COLTELLI A SAGOMATI IN HW INTEGRALE SOLID CARBIDE PROFILE KNIVES



Ricambi per articolo 2290
Spare parts for article 2290

Codice Dx Rh Code	Codice Sx Lh Code	B B	H H	S S	R R	α α	Codice Prezzo/Price Code					
							6 pcs	12 pcs	24 pcs	36 pcs	60 pcs	96 pcs
8200.020.001	8200.020.002	16	16,5	2	2	15°	D05	H04	B04	M03	H03	G03
8200.020.003	8200.020.004	16	16,5	2	2	3°	D05	H04	B04	M03	H03	G03
8200.030.001	8200.030.002	16	16,5	2	3	15°	D05	H04	B04	M03	H03	G03
8200.030.003	8200.030.004	16	16,5	2	3	3°	D05	H04	B04	M03	H03	G03