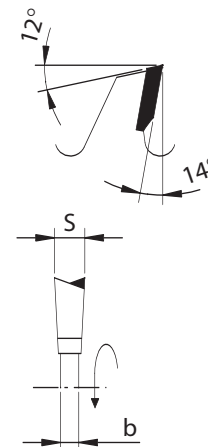
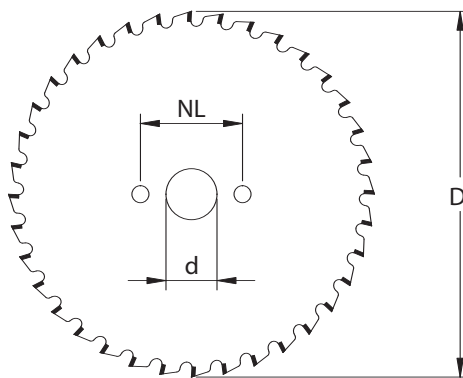
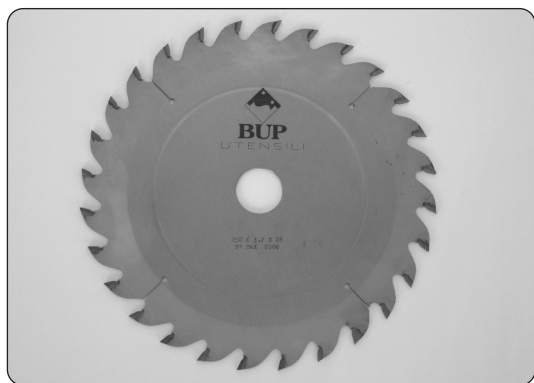


**9008****LAMA CIRCOLARE PER TAGLI TRASVERSALI  
CROSS CUT CIRCULAR SAW BLADE**

<b>Codice</b> <i>Code</i>	<b>D</b> <i>D</i>	<b>S</b> <i>S</i>	<b>b</b> <i>b</i>	<b>d</b> <i>d</i>	<b>NL</b> <i>NL</i>	<b>Z</b> <i>Z</i>	<b>Cod.Prezzo</b> <i>Price Code</i>
9008.180.024	180	3,2	2,2	30		24	M06
9008.200.024	200	3,2	2,2	30		24	A07
9008.210.024	210	3,2	2,2	30		24	D07
9008.250.030	250	3,2	2,2	30		30	A08
9008.251.030	250	3,2	2,2	35		30	A08
9008.300.036	300	3,2	2,2	30+2	2/10/60	36	D08
9008.301.036	300	3,2	2,2	35		36	D08
9008.350.042	350	3,5	2,5	30+2	2/10/60	42	D10
9008.351.042	350	3,5	2,5	35		42	D10
9008.400.048	400	4,0	2,8	30+2	2/10/60	48	C12
9008.401.048	400	4,0	2,8	35		48	C12
9008.450.054	450	4,2	2,8	30+2	2/10/60	54	A15
9008.451.054	450	4,2	2,8	35		54	A15
9008.500.060	500	4,2	2,8	30+2	2/10/60	60	G15
9008.501.060	500	4,2	2,8	35		60	G15
9008.550.060	550	5,2	3,6	30+2	2/10/60	60	C19
9008.551.060	550	5,2	3,6	35		60	C19
9008.600.060	600	5,2	3,6	30+2	2/10/60	60	D20
9008.601.060	600	5,2	3,6	35		60	D20
9008.700.084	700	6,2	4,2	80		84	D25