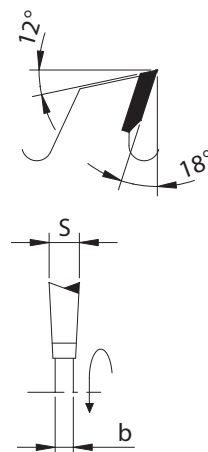
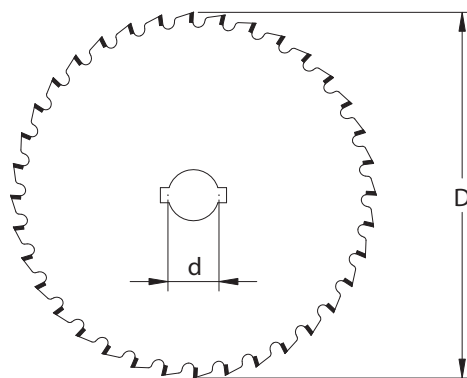


9065

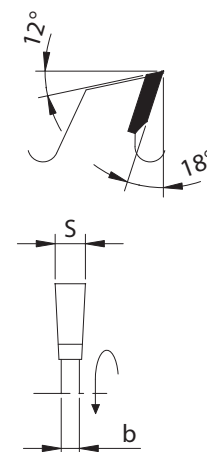
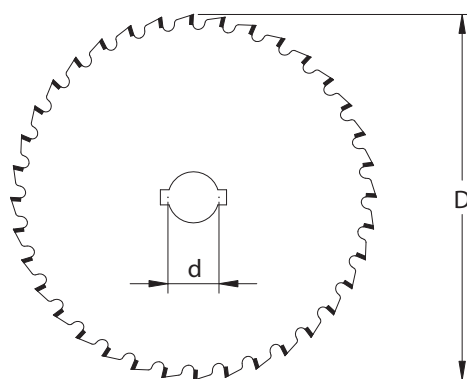
LAMA CIRCOLARE PER MULTILAME SAW BLADE FOR MULTIPLE RIP SAW



Codice Code	D D	S S	b b	d d	NL NL	KW KW	Z Z	Cod.Prezzo Price Code
9065.250.020	250	3,2	2,2	30			20	A07
9065.251.020	250	3,2	2,2	35			20	A07
9065.252.020	250	3,2	2,2	70+2 kw		21x7	20	A07
9065.300.024	300	3,2	2,2	30+2	2/10/60		24	A08
9065.301.024	300	3,2	2,2	35			24	A08
9065.302.024	300	3,2	2,2	70+2 kw		21x7	24	A08
9065.350.028	350	3,5	2,5	30+2	2/10/60		28	D09
9065.351.028	350	3,5	2,5	35			28	D09
9065.352.028	350	3,5	2,5	70+2 kw		21x7	28	D09

9075

LAMA CIRCOLARE DI SPALLA PER MULTILAME THICK SAW BLADE FOR MULTIPLE RIP SAW



Codice Code	D D	S S	b b	d d	KW KW	Z Z	Cod.Prezzo Price Code
9075.250.020	250	4,0	2,8	70+2 kw	21x7	20	B08
9075.251.020	250	8,0	4,2	70+2 kw	21x7	20	F15
9075.300.024	300	4,0	2,8	70+2 kw	21x7	24	A09
9075.301.024	300	4,0	2,8	80+2 kw	13x10	24	A09
9075.302.024	300	8,0	4,2	70+2 kw	21x7	24	H15
9075.303.024	300	8,0	4,2	80+2 kw	13x10	24	H15
9075.350.028	350	4,5	3,2	70+2 kw	21x7	28	M11
9075.351.028	350	8,0	4,2	70+2 kw	21x7	28	B16